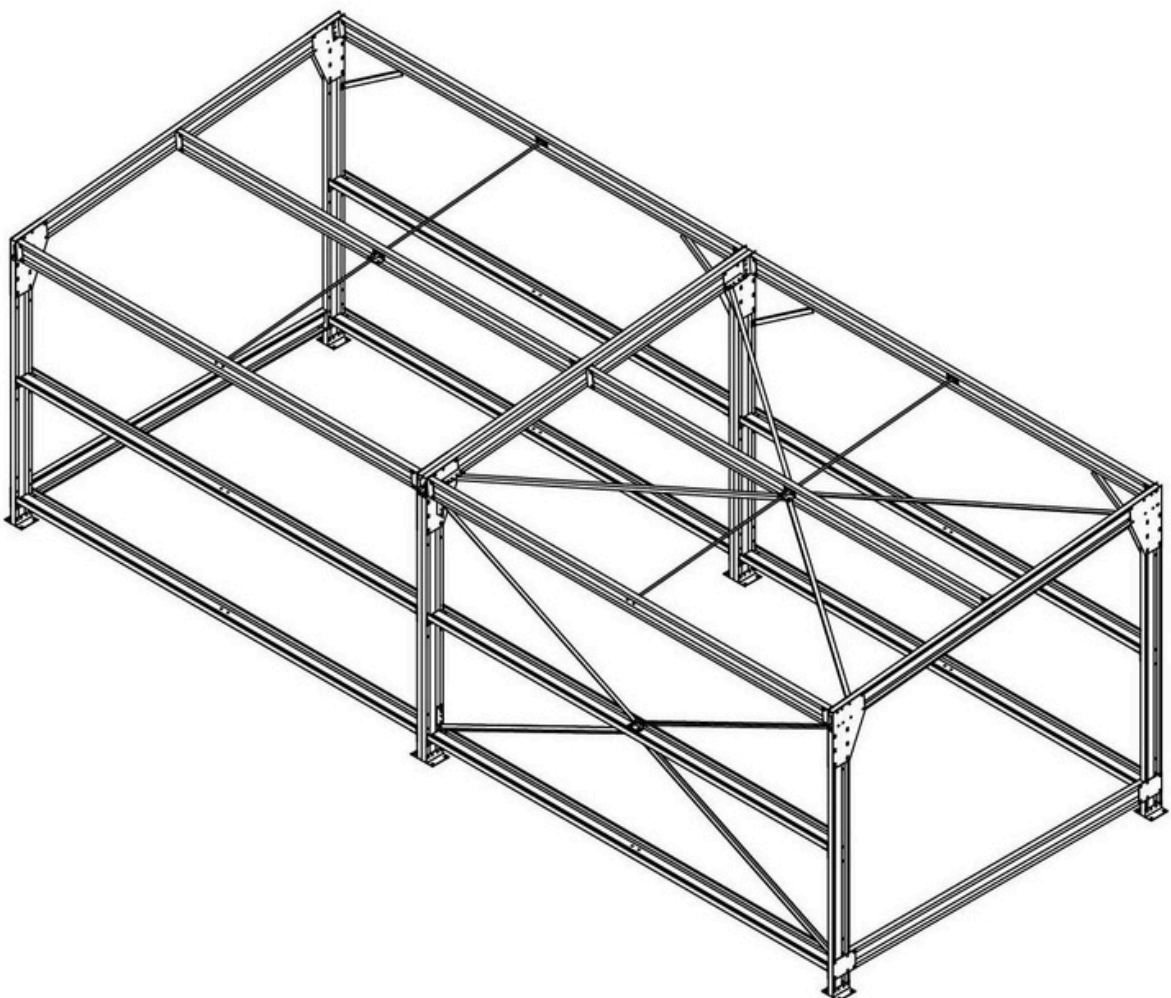
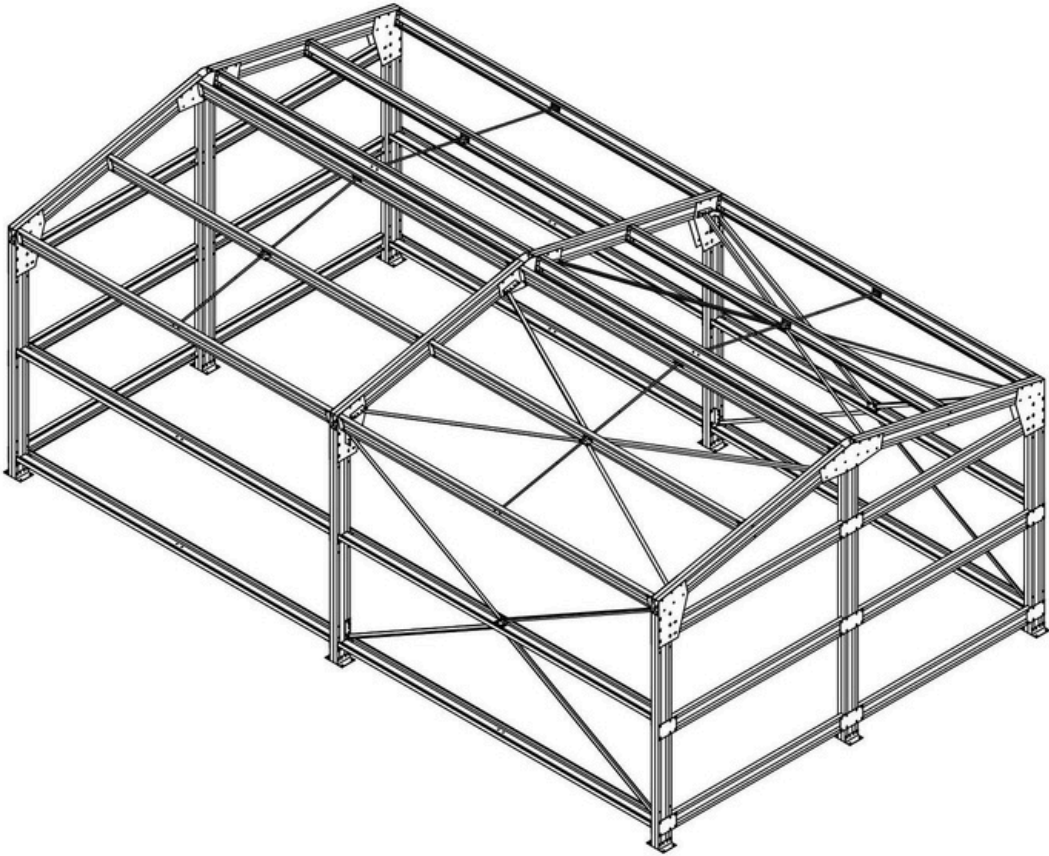
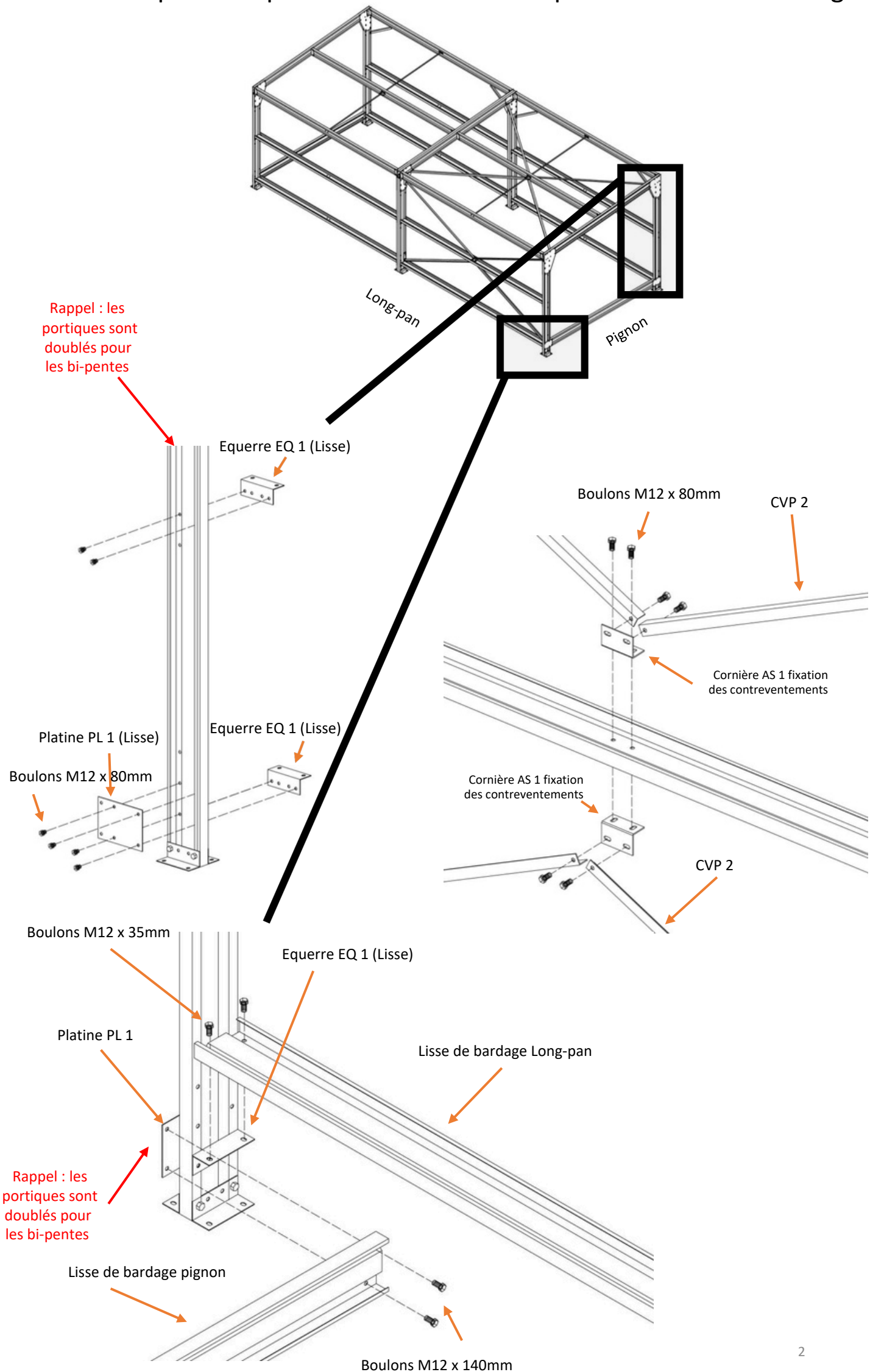


PRINCIPE DE MONTAGE DU BARDAGE DES ABRIS

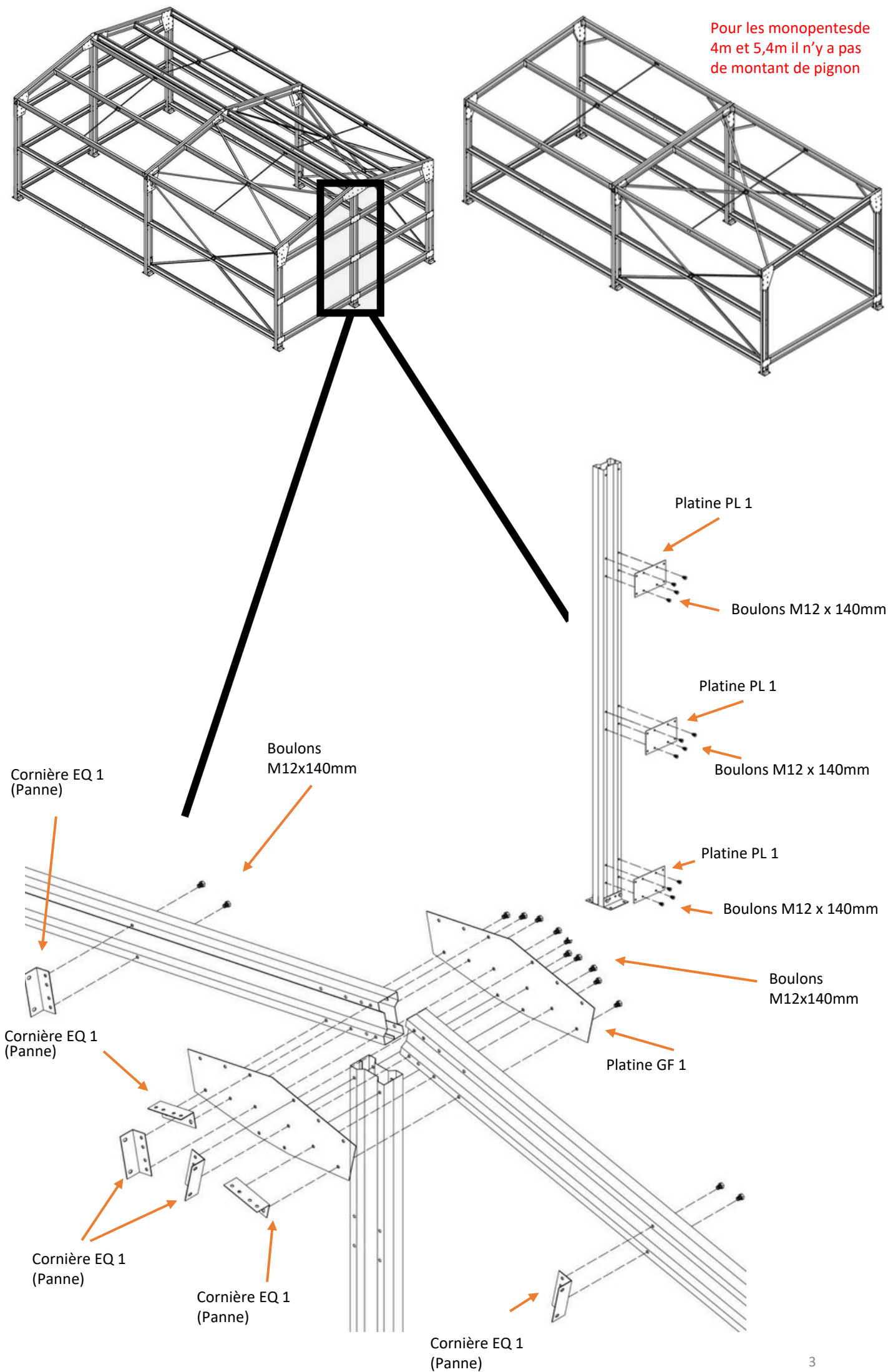
A lire impérativement, **en intégralité**, avant
de commencer le montage

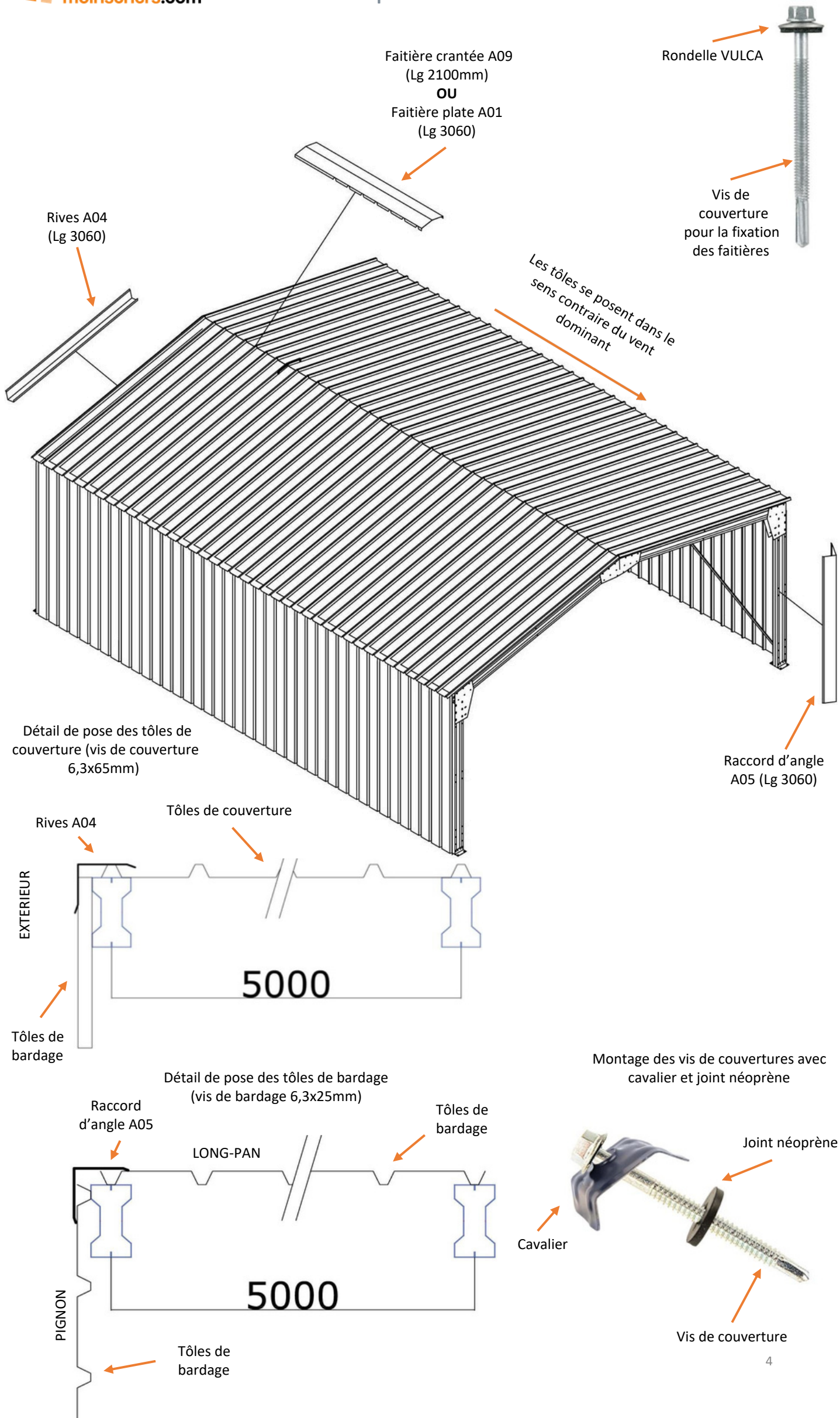


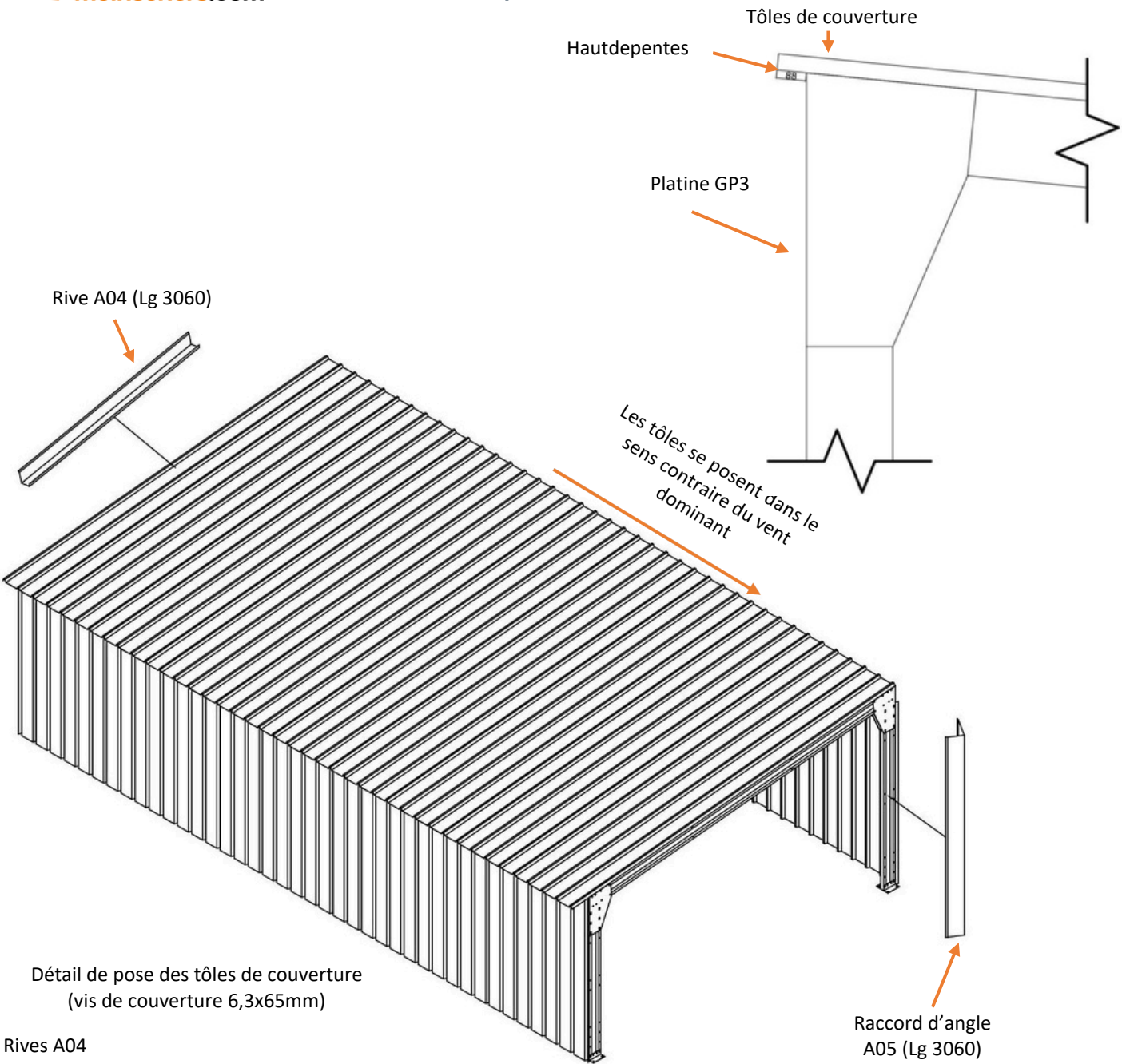
Mettez en place les platines et les cornières pour les lisses de bardage



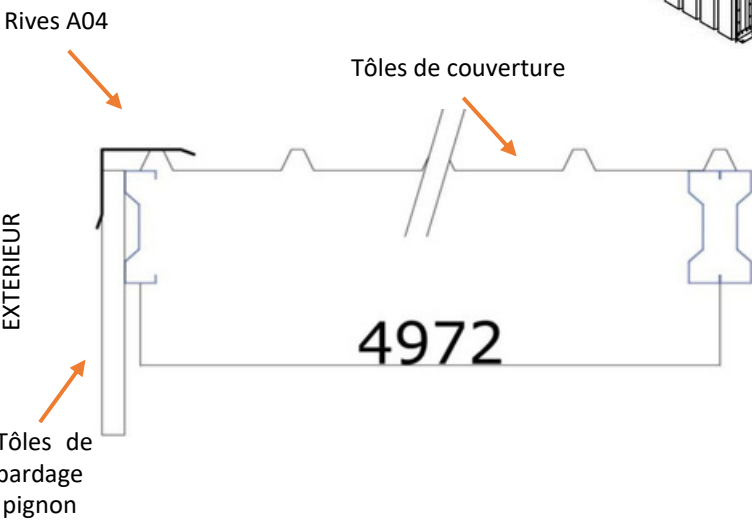
Fixez les platines sur les montants de pignon



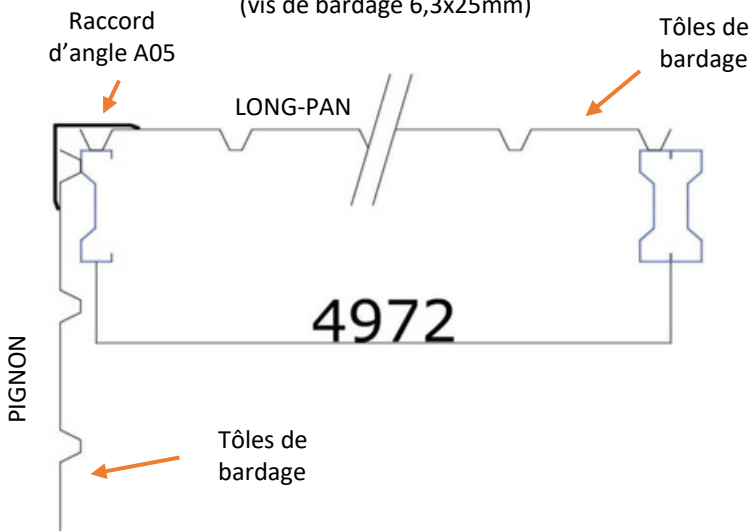




Détail de pose des tôles de couverture
(vis de couverture 6,3x65mm)



Détail de pose des tôles de bardage
(vis de bardage 6,3x25mm)



Montage des vis de couvertures avec
cavalier et joint néoprène

