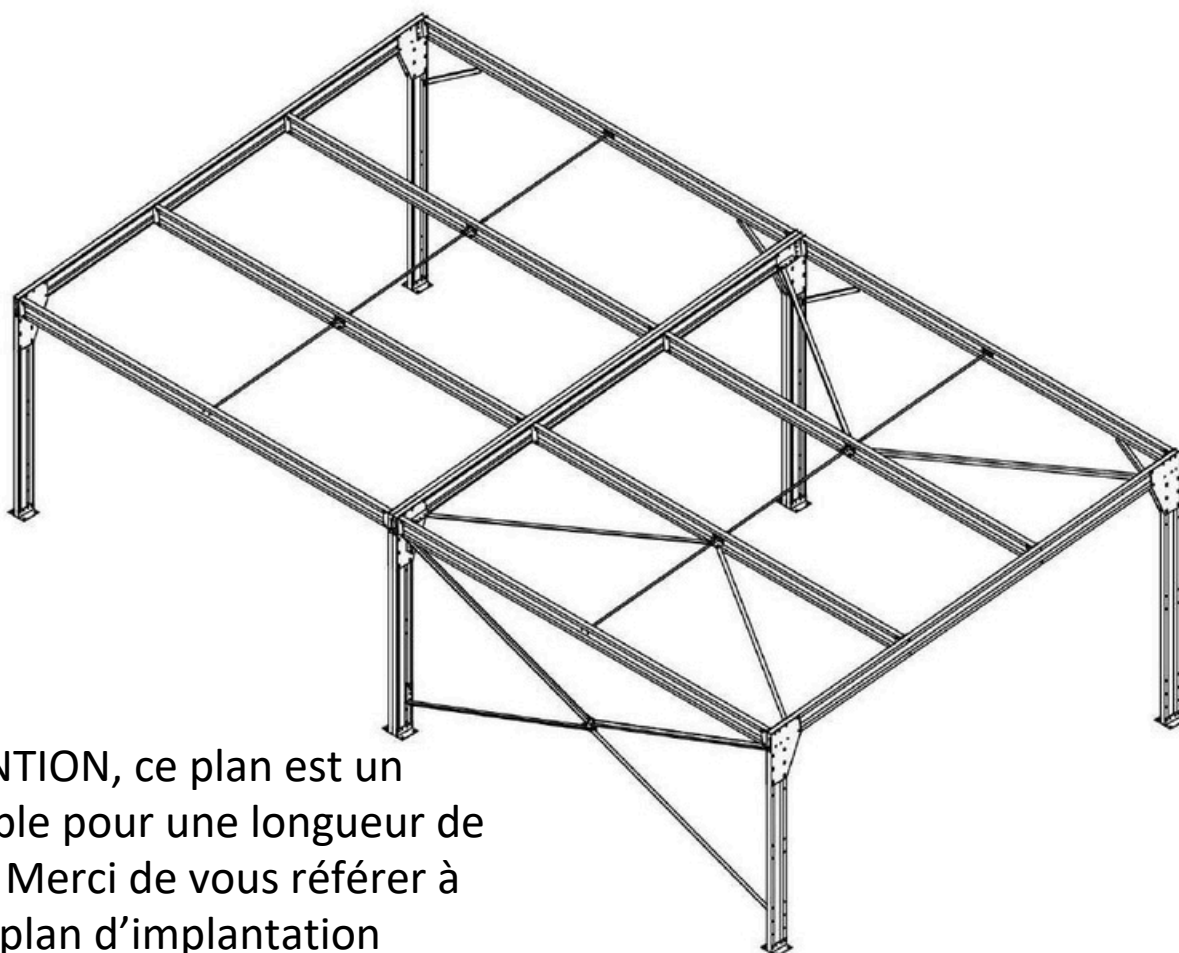
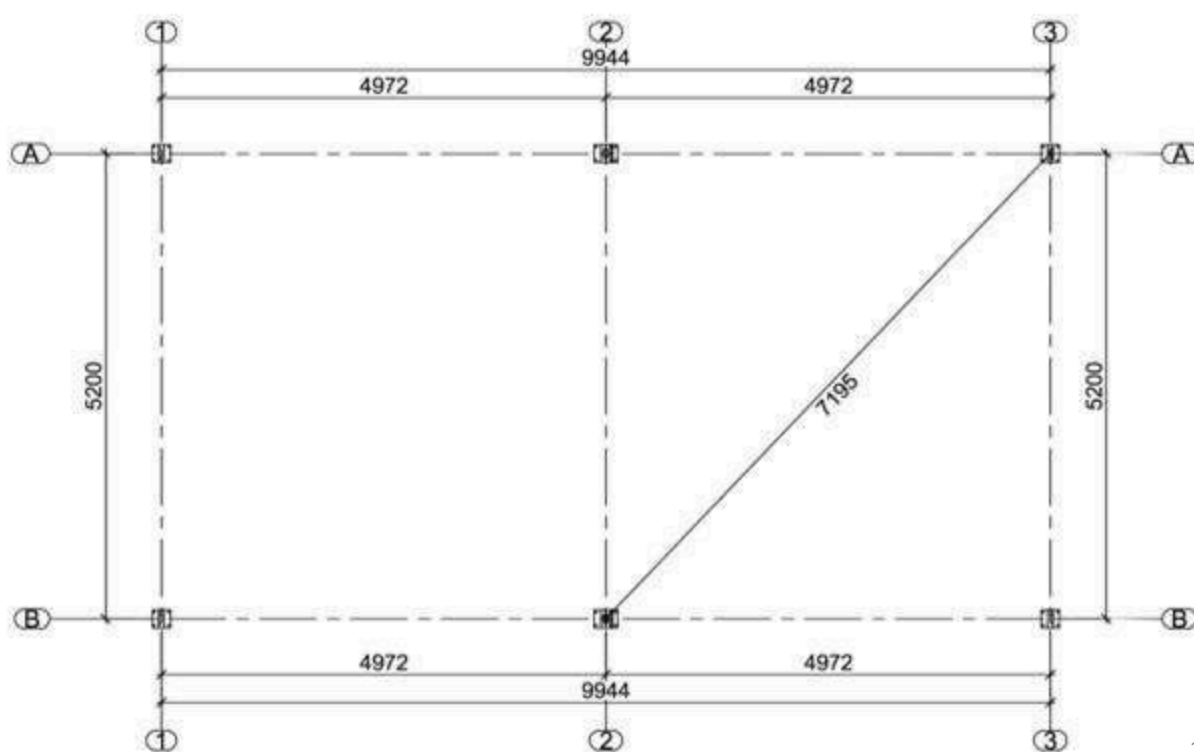


PRINCIPE DE MONTAGE DES ABRIS

A lire impérativement, **en intégralité**, avant de commencer le montage



ATTENTION, ce plan est un exemple pour une longueur de 10ml. Merci de vous référer à votre plan d'implantation transmis par nos services pour réaliser vos massifs aux bons endroits

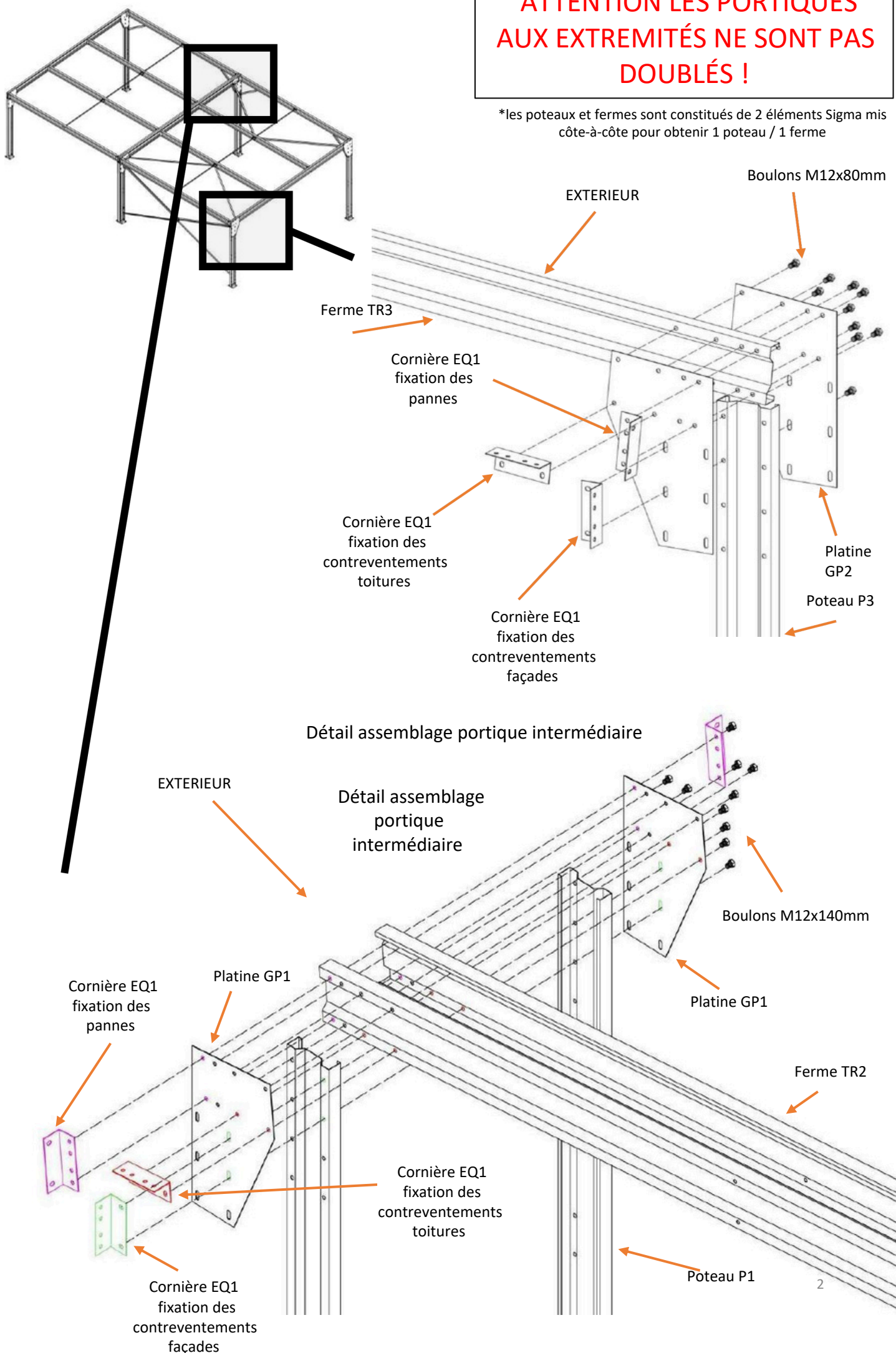


Bâtiments galvanisés de qualité

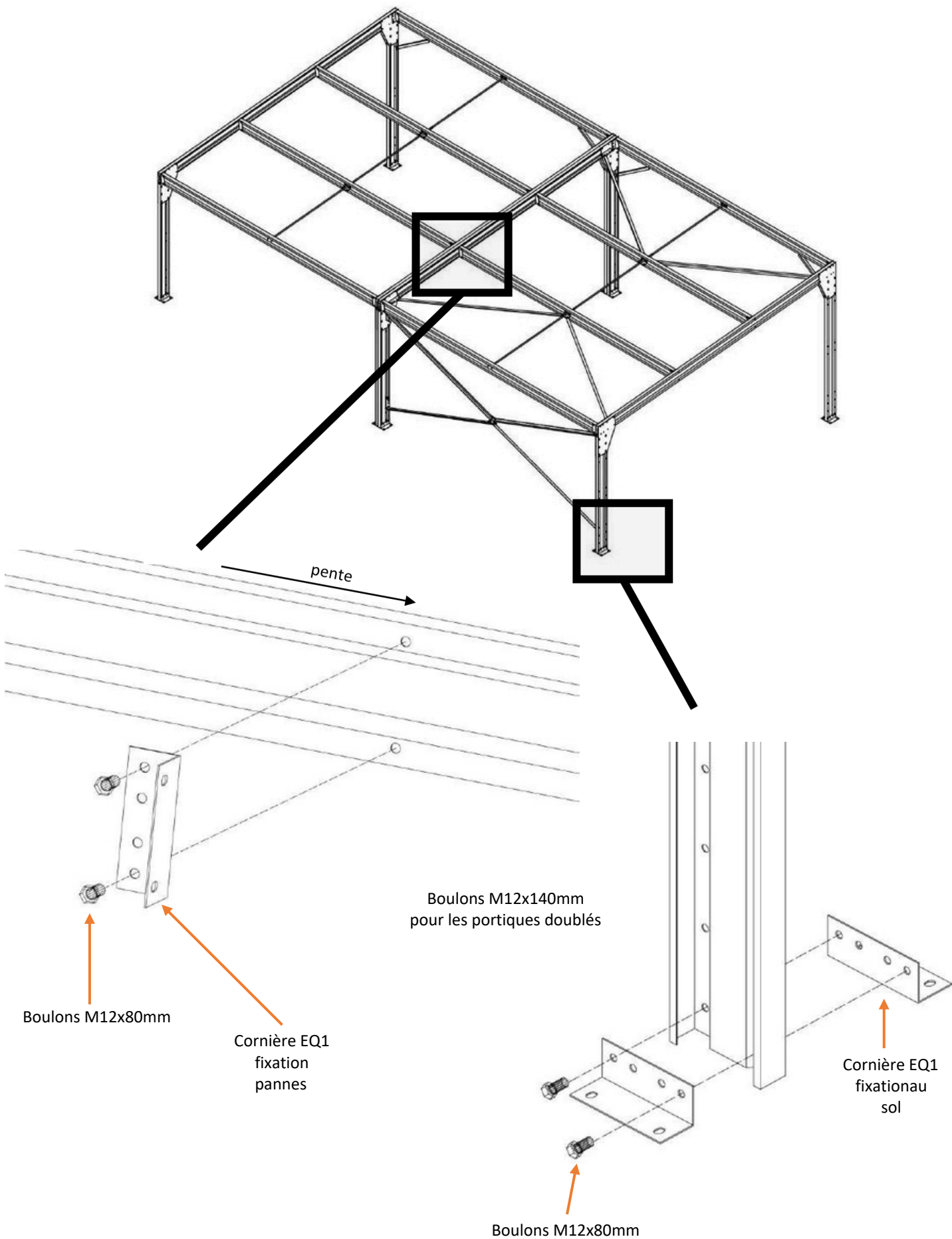
1. Assemblez les poteaux et les fermes avec les platines GP et mettez les cornières pour la fixation des pannes et des contreventements.

**ATTENTION LES PORTIQUES
AUX EXTREMITÉS NE SONT PAS
DOUBLÉS !**

*les poteaux et fermes sont constitués de 2 éléments Sigma mis
côte-à-côte pour obtenir 1 poteau / 1 ferme

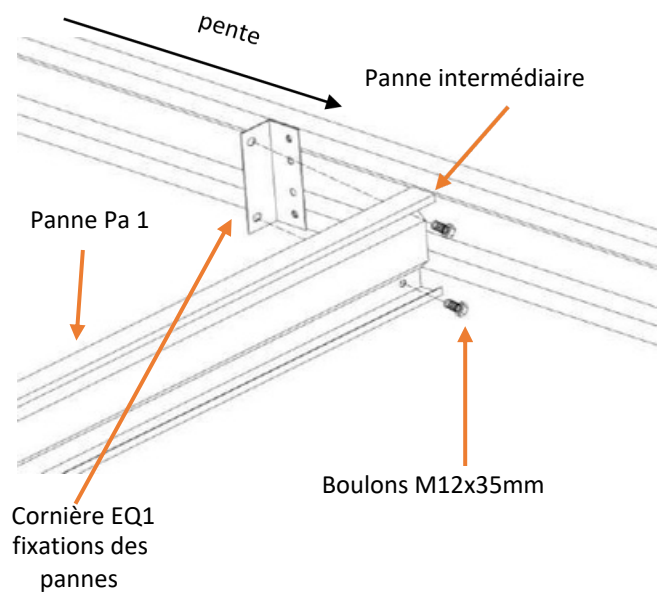
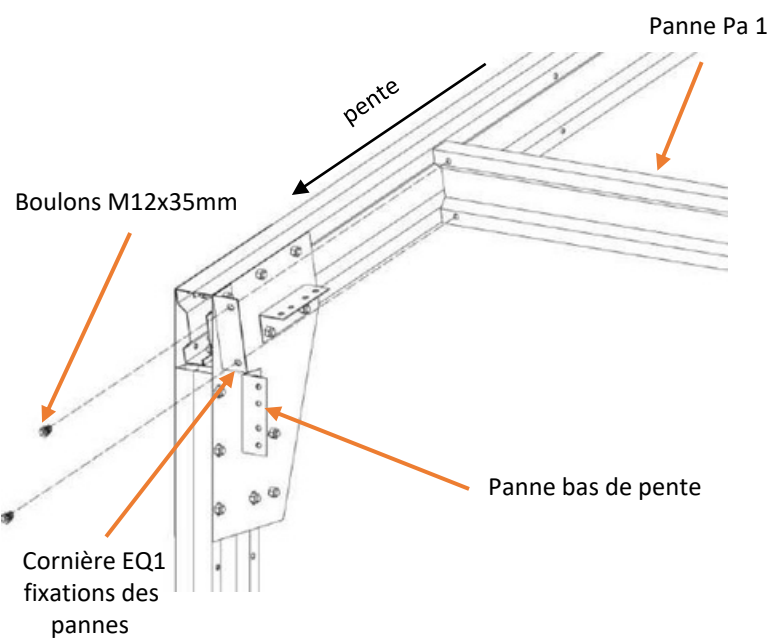
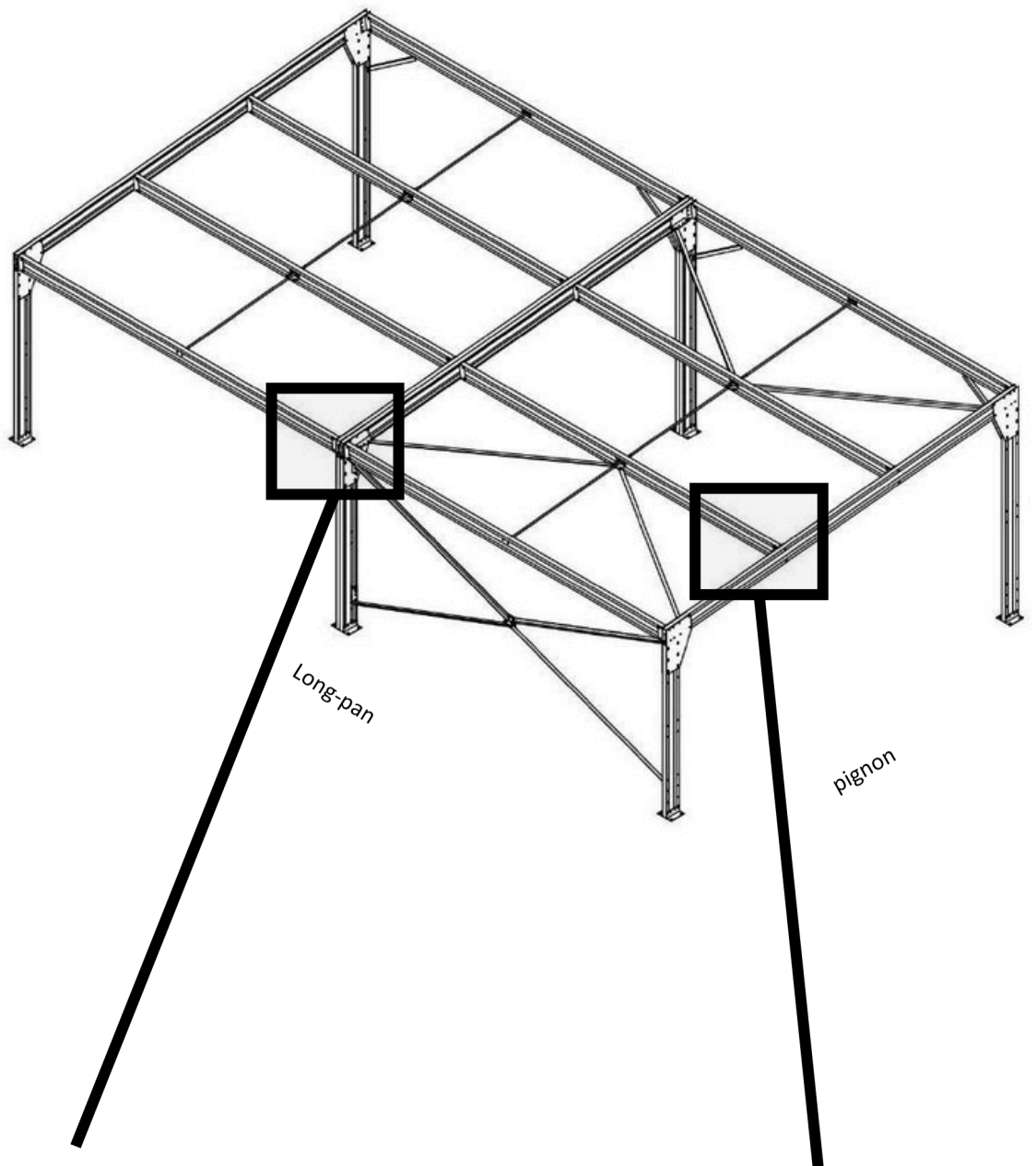


2. Fixez les cornières EQ1 au pied des poteaux et pour les pannes sur les fermes.

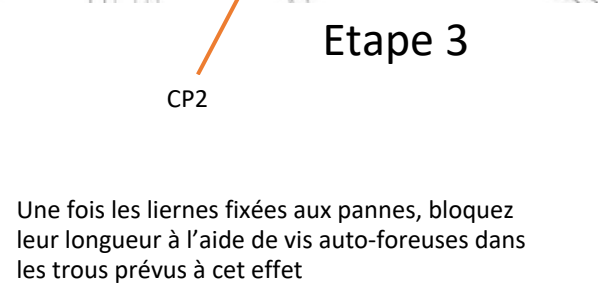
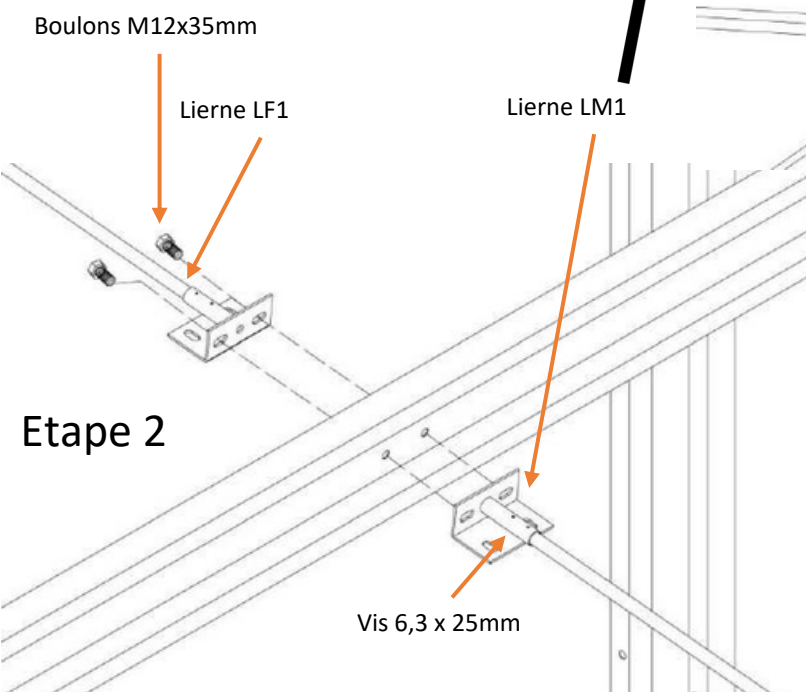
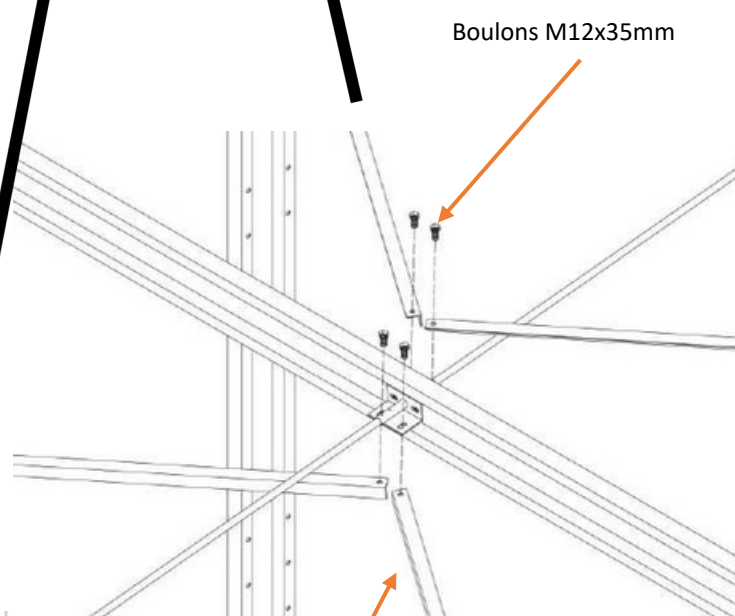
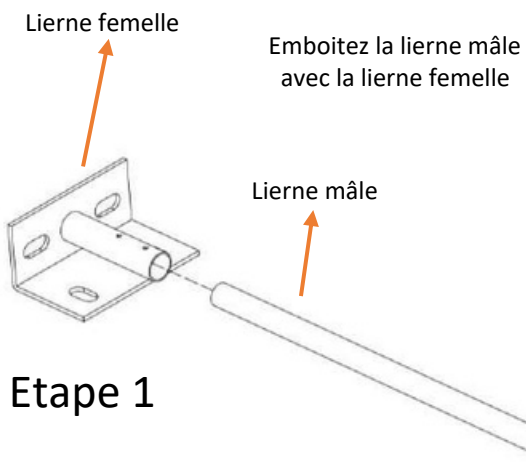
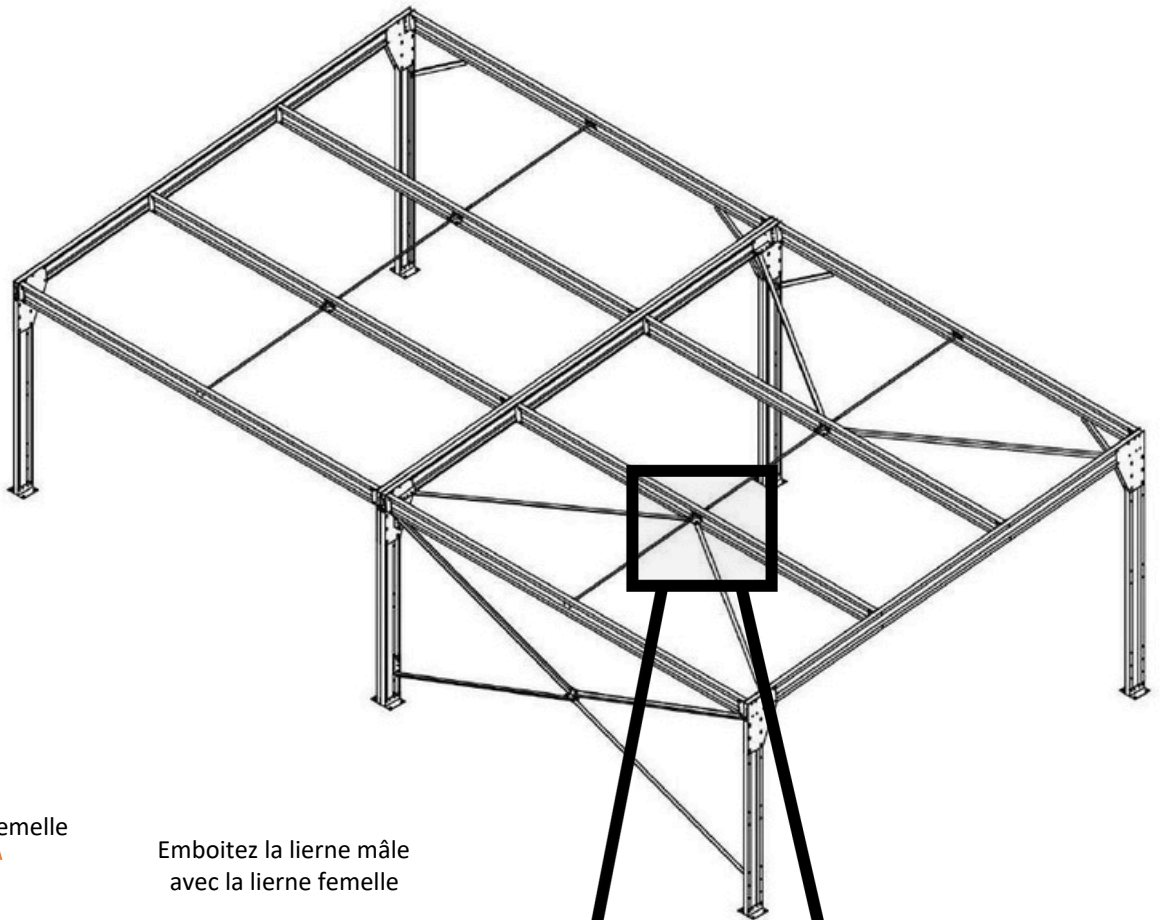


* Fixez les cornières au sol avec des chevilles d'ancrages M12 x 100

3. Une fois que vous avez monté les deux premiers portiques, levez-les et raccordez-les avec les pannes.



4. Une fois les pannes fixées, assemblez les liernes et mettez-les en place.



Une fois les liernes fixées aux pannes, bloquez leur longueur à l'aide de vis auto-foreuses dans les trous prévus à cet effet

Vis 6,3 x 25mm

5. Fixez les contreventements en façade et en toiture. (Uniquement sur la première travée)

ATTENTION, Les contreventements sont obligatoires pour assurer la stabilité de votre abri.

